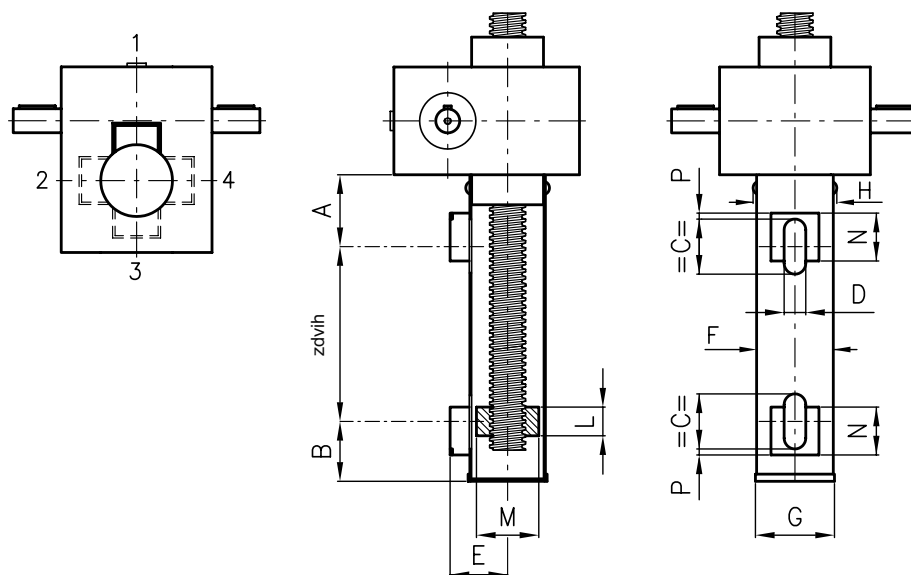


## Příprava pro kontrolu zdvihu

Toto provedení nabízí možnost montáže snímačů polohy, a tedy kontroly zdvihu trapézového šroubu. Pro tento účel jsou na ochranné kovové trubce umístěny držáky a v trubce jsou odpovídající drážky. Na vyžádání je možno namontovat více držáků. PRF mohou být montovány pouze na provedení TP. Nejsou-li k dispozici specifikace, bude PRF dodáno s oporami namontovanými dle polohy 1. Přehled rozměrů je uveden v následující tabulce.

Nekompatibilita: provedení TP – PRO a TPR

**Pozor: Snímače polohy nejsou součástí dodávky!**  
Je možné je objednat zvlášť.



	Rozměry [mm]													
	Vel. 183	Vel. 204	Vel. 306	Vel. 407	Vel. 559	Vel. 7010	Vel. 8010	Vel. 9010	Vel. 10012	Vel. 12014	Vel. 14014	Vel. 16016	Vel. 20018	Vel. 25022
<b>A</b>	45	55	60	70	75	75	75	85	100	100	100	100	120	120
<b>B</b>	30	35	50	50	55	55	55	55	55	55	55	55	55	55
<b>C</b>	30	45	45	45	45	45	45	45	45	45	45	45	45	45
<b>D</b>	18	18	18	18	18	18	18	18	18	18	18	18	18	18
<b>E</b>	30	38	47	51	63	78	78	95	95	95	120	120	165	165
<b>F</b> Ø	32	46	63	72	95	125	125	160	160	160	210	210	305	305
<b>G</b> Ø	34	48	65	74	97	127	127	160	160	160	210	210	305	305
<b>H</b> Ø	38	52	71	80	104	134	134	169	210	210	300	300	370	370
<b>L</b>	25	25	25	25	25	25	25	25	25	25	25	25	40	40
<b>M</b> Ø	24	38	48	58	78	88	98	130	130	136	160	180	275	275
<b>N</b>	25	40	40	40	40	40	40	40	40	40	40	40	40	40
<b>P</b>	5	5	5	5	5	5	5	5	5	5	5	5	5	5

Provedení XPRF\*

\*Provedení XPRF: verze vyráběné také z nerezové oceli  
Neuvedené rozměry lze nalézt na stranách 96–99